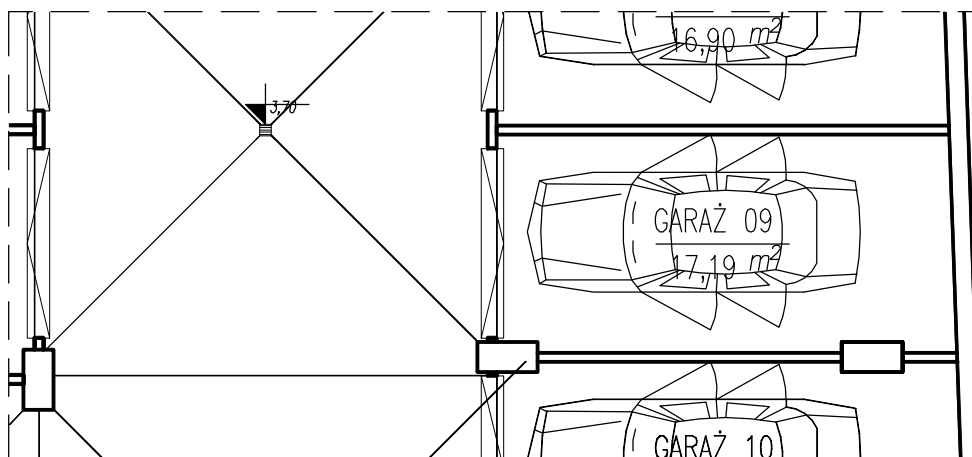


BRZESKO

ul. Królowej Jadwigi

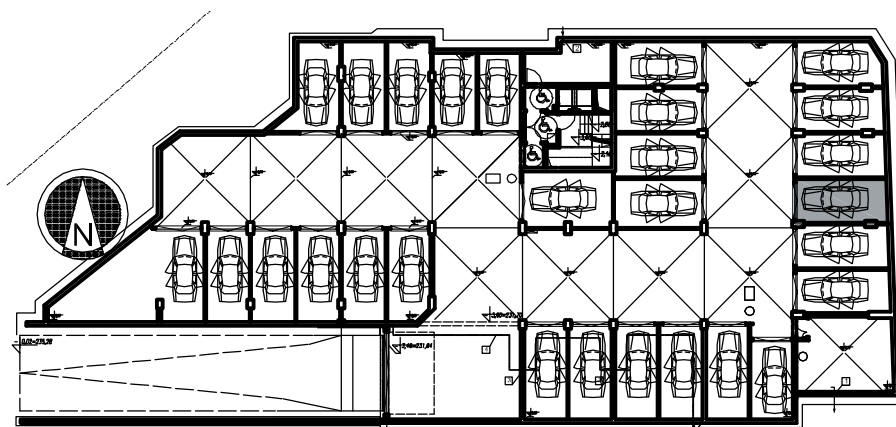


0 50
25 1m 2m 3m 4m 5m



Garaż nr 9

poziom -1 (- 3,60)



pow. użytkowa - 17,19m²

powierzchnie obliczono wg PN-70 B-02365,

powierzchnie mogą ulec zmianie w kolejnych fazach projektu