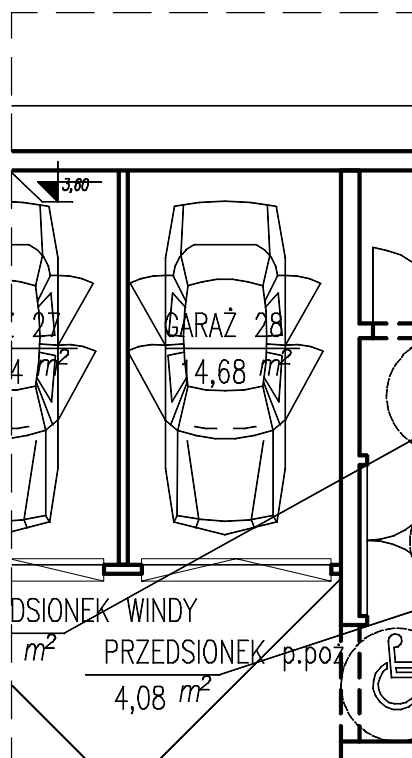
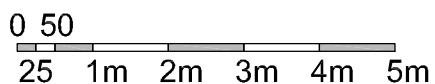


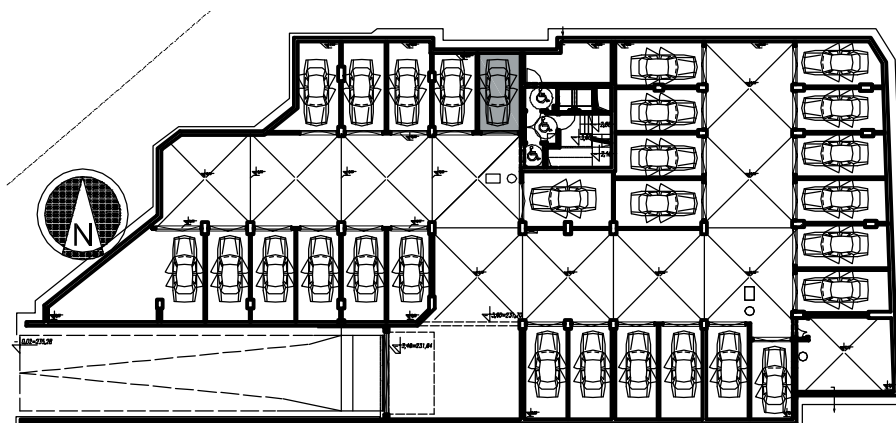
# BRZESKO

## ul. Królowej Jadwigi



### Garaż nr 28

poziom -1 (- 3,60)



**pow. użytkowa - 14,68m<sup>2</sup>**

powierzchnie obliczono wg PN-70 B-02365,

powierzchnie mogą ulec zmianie w kolejnych fazach projektu