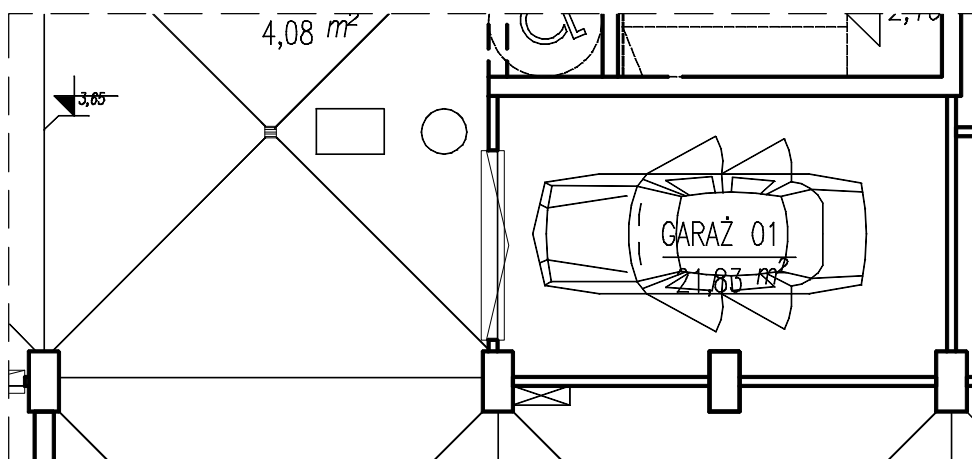
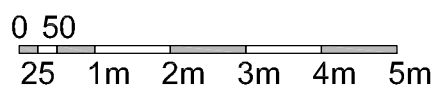


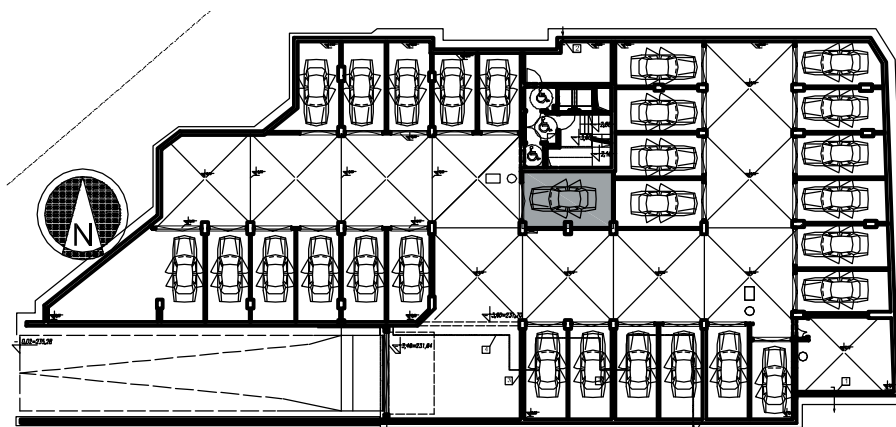
BRZESKO

ul. Królowej Jadwigi



Garaż nr 1

poziom -1 (- 3,60)



pow. użytkowa - 21,83m²

powierzchnie obliczono wg PN-70 B-02365,

powierzchnie mogą ulec zmianie w kolejnych fazach projektu